

PRODOTTO  
in  
ITALIA

# SISTEMA RECINZIONE SPAZI

**exa**  
SRS2.1

Système  
Clôture  
Espaces

*System für  
Umzäunungen*

Conforme à la norme  
française NF P 90-306  
*Gemaess den franzoesischen  
Normen NF P 90-306*

by **erreti**  
Aluminium\_BASED

■ EXA SRS2.1 est un système modulaire pour la fermeture des espaces, réalisé entièrement en aluminium pressé et projeté pour offrir une flexibilité élevée, telle à pouvoir seconder n'importe quelle géométrie architecturale moderne. Le système est conçu pour deux différentes applications dans le domaine de la délimitation des espaces.

La première, bien spécifique, pour des clôtures autour de piscines, application qui répond aux exigences de pouvoir garantir la sûreté soit dans contexte privés ou public, et réglementée de sévères réglementations.

La seconde utilisation, beaucoup plus vaste, pour toutes réalisations où est demandée une délimitation de l'espace. Le système EXA SRS2.1 se propose comme un système très simple et compréhensible, qui ne nécessite aucun travail mécanique pour le montage, puisque tous les accessoires sont fixés sur les profilés, sans la nécessité d'ultérieures opérations. La pose en chantier résulte être rapide, réalisable avec peu d'opérations et de simple exécution.

Le système SRS2.1 est prévu avec un portail pour l'accès à la piscine. L'actionnement de l'ouverture est conçu pour être effectué avec mouvement simultané des deux les mains, qui garanti une ultérieure sûreté conformément aux réglementations en vigueur.

SRS2.1 est disponible en aluminium éloxé naturel 20my.



■ EXA SRS2.1 ist ein ganz aus gepresstem Aluminium hergestelltes Modulsystem für Umzäunungen. Es bietet eine Vielzahl von Möglichkeiten zur Realisierung der verschiedensten architektonischen Varianten an. Das System wurde für zwei spezifische Anwendungen entwickelt. Die erste Anwendung besteht in der Umzäunung von privaten oder öffentlichen Schwimmbädern, wo sehr strenge Sicherheitsnormen herrschen. Die zweite findet Anwendung bei zu umzäunenden Flächen. Das System EXA SRS2.1 ist ein sehr einfaches System, welches keine weiteren Bearbeitungen für die Montage benötigt. Sämtliche Zubehöre werden ganz einfach auf die Profile montiert. Die Montage auf der Baustelle ist sehr einfach und ohne zusätzliche Bearbeitungen realisierbar. Das System SRS2.1 wird für Eingangstore bei Schwimmbädern angewandt. Das Öffnen des Tores ist zweihändig vorgesehen, sodass es den aktuellen Normen entspricht. Das System SRS2.1 ist verfügbar in industrieanodisiert 20 my.

## PATENT PENDING



## RAPIDITE DE MONTAGE SCHNELLE MONTAGE

La fixation des profils de tenue du verre au montant s'effectue en utilisant uniquement quatre vis.  
Cette typologie de fixation permet la réalisation de n'importe quel angle jusqu'à un minimum de 30°.

*Das Füllstück wird durch 4 Schrauben auf den Pfosten montiert. Diese Fixierung erlaubt Winkelvarianten bis zu einem Minimum von 30°.*

## AUCUN USINAGE KEINE BEARBEITUNG

Le système ne demande aucun type d'usinage  
*Das System verlangt keine Bearbeitung.*

## ANGLES VARIABLES VARIABLE WINKEL

Le système EXA SRS 2.1 permet la réalisation de clôtures avec des angulations variables, de façon telle à pouvoir exécuter tout type de géométrie architecturale moderne.

*Das System EXA SRS2.1 erlaubt die Realisierung von Umzäunungen mit variablen Winkeln. Unzählige geometrische und moderne Formen sind somit erlaubt.*

## LE REGLAGE EINSTELLUNGEN

Pour tous les réglages, on utilise une seule et unique clé six pans de 4 mm

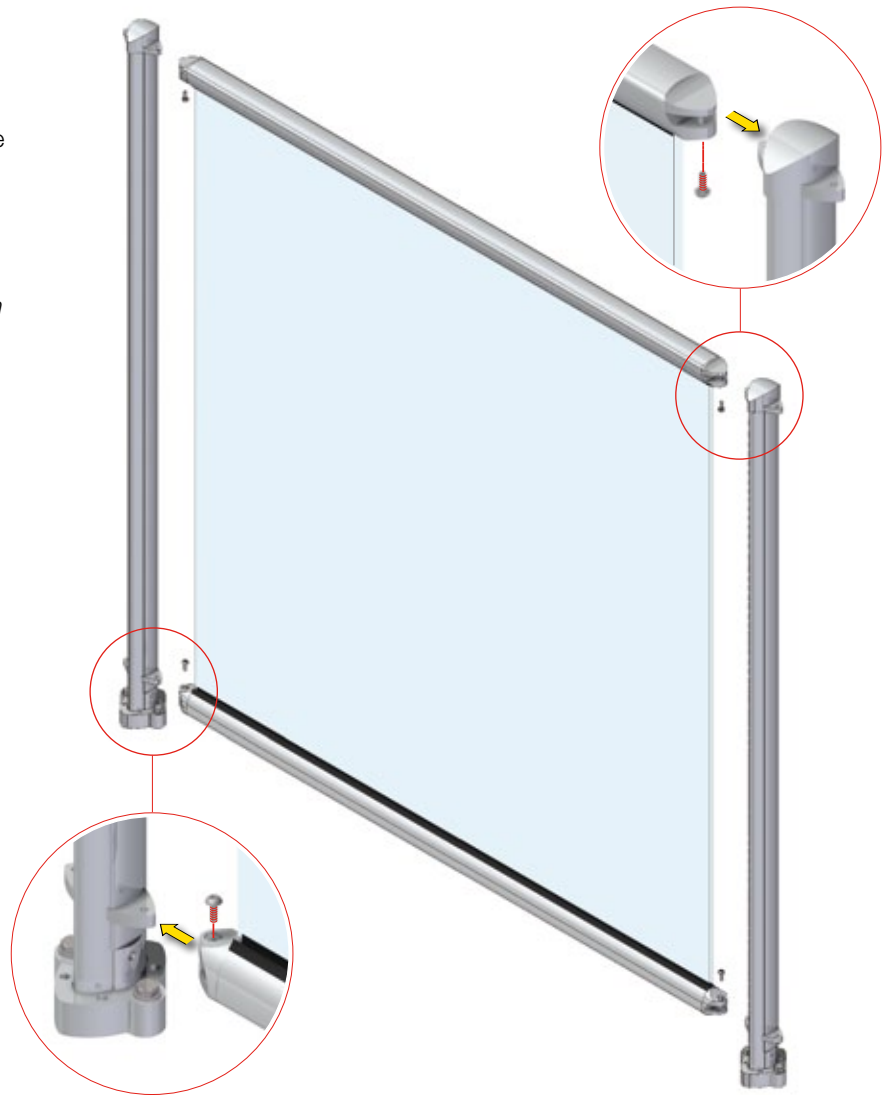
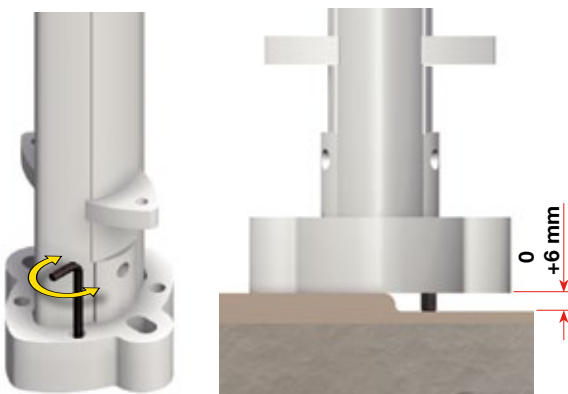
*Für sämtliche Einstellungen wird ein 4 mm 6-Kant Schlüssel benötigt.*

### Réglage montant (0mm / +6 mm):

Réglage utilisé pour corriger les irrégularités des sols grâce aux écrous de réglage sur 4 points.

### Einstellung Pfosten (0mm / +6 mm):

*Mittels 4 Muttern kann diese Einstellung Unebenheiten des Bodens korrigieren.*

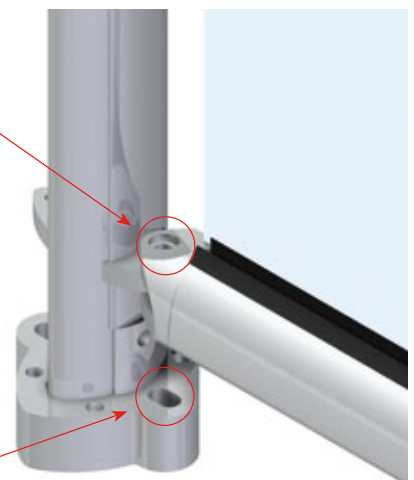
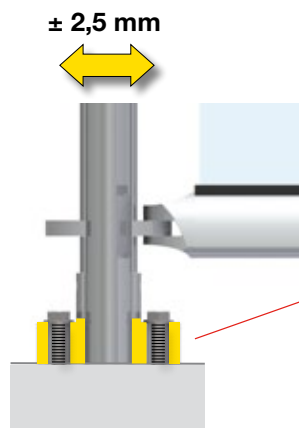
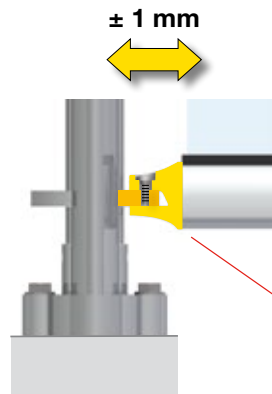


### Fentes de réglage (±3,5 mm):

Les liaisons montants-traverses et montants-planchers permettent une flexibilité de montage avec un réglage de ±3,5 mm

### Kompensationslöcher (±3,5 mm):

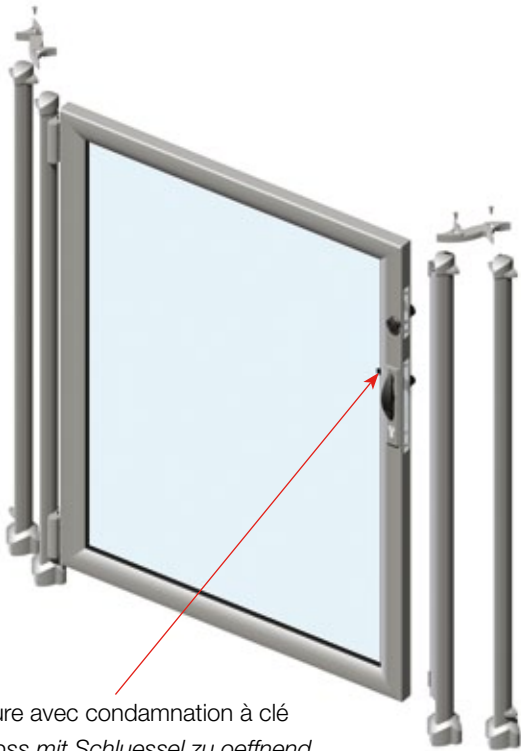
Die Verbindungslöcher zwischen Pfosten und Füllstück sowie Pfosten und Boden erlauben eine Montageflexibilität bis zu +/-3,5 mm



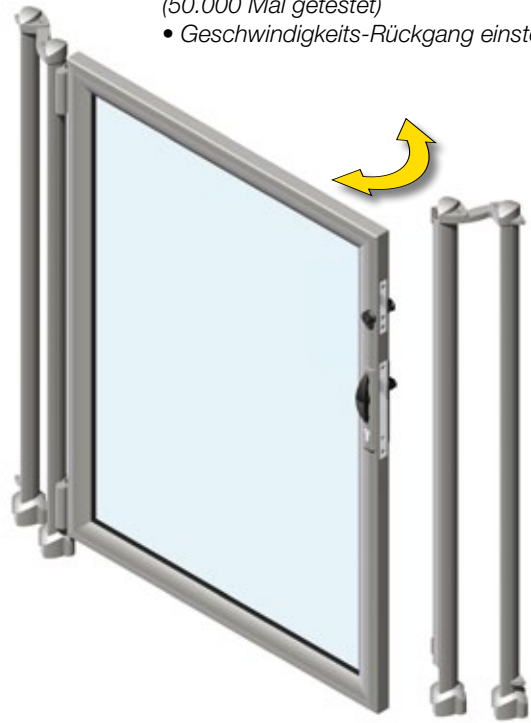
# PORTAIL EINGANGSTOR

Le système ne prévoit pas la fourniture du verre pour le portail.  
Ce produit a été certifié selon les qualités demandées par la norme NF P 90-306 de 2004.

*Das System sieht keine Lieferung des Glases für das Eingangstor vor. Das Produkt wurde gemäss den Normen NF P 90-306 von 2004 zertifiziert.*



Serrure avec condamnation à clé  
Schloss mit Schluessel zu öffnend



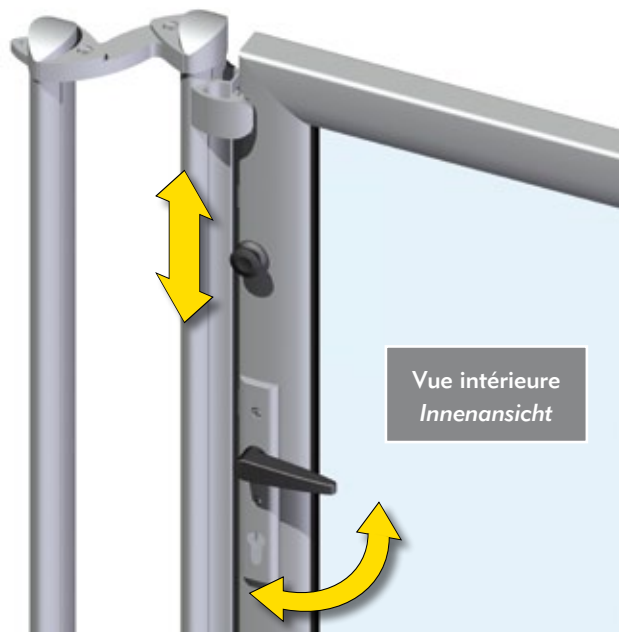
- Paumelle avec retour automatique testée à 50.000 cycles
- Vitesse de fermeture réglable
- Schamier mit automatischem Retour (50.000 Mal getestet)
- Geschwindigkeits-Rückgang einstellbar

## Sécurité de portail

Le portail est équipé d'un système de sécurité pour pouvoir éviter des ouvertures inappropriées. L'ouverture du portail s'effectue en tournant le levier supérieur et en actionnant le pommeau inférieur dans le sens vertical.

## Sicherheitseingangstor

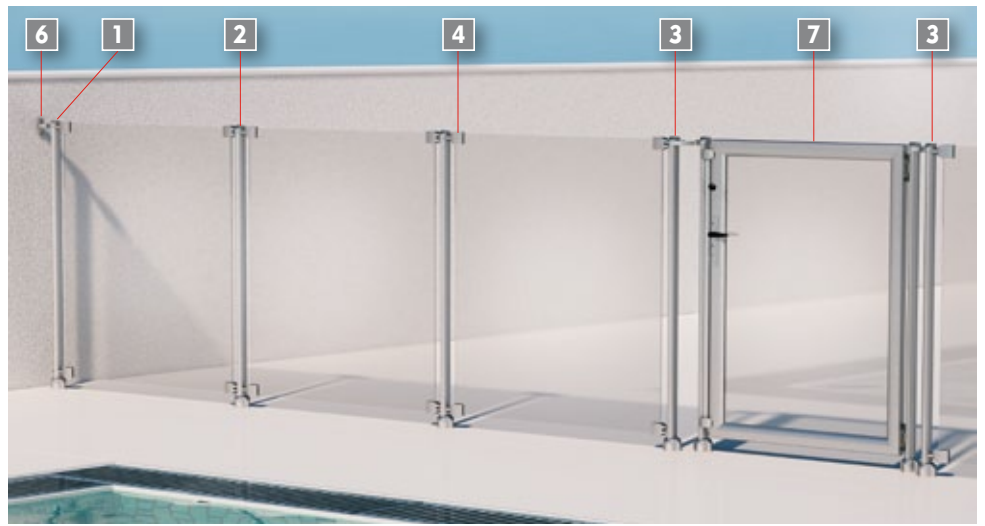
Um unerwünschte Eintritte zu vermeiden, ist das Eingangstor mit einem Sicherheitssystem versehen. Das Eingangstor wird geöffnet indem der obere Hebel gedreht wird und der untere Griff nach oben oder unten geschoben wird.



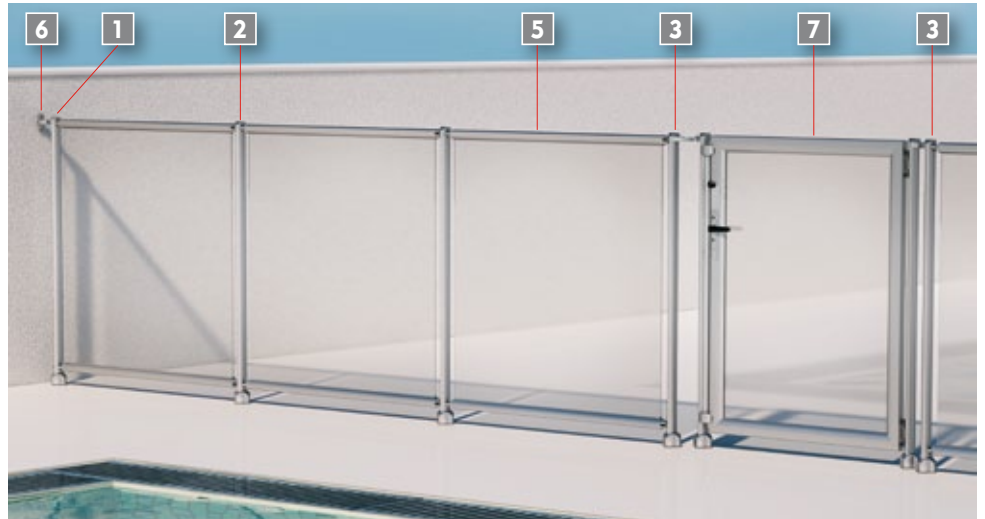


■ L'entier du système EXA SRS2.1 est représenté dans un catalogue d'articles extrêmement contenu, huit en tout, mais qui permettent la réalisation de toutes les typologies d'application les plus fréquemment utilisées en architecture.

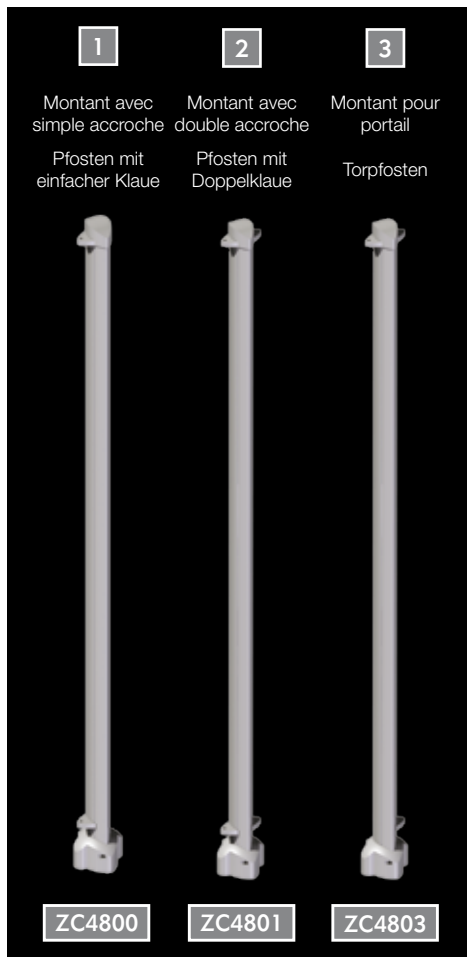
■ Das ganze System EXA SRS2.1 ist mit sehr wenigen Zubehörteilen vervollständigt, im Ganzen sind es 7. Diese 7 Zubehörteile erlauben die Realisierung verschiedener, in der Architektur gefragter Anwendungen.



VERSION AVEC PINCES EN ALUMINIUM  
MIT ALUMINIUMKLAMMERN



VERSION AVEC TRAVERSES EN ALUMINIUM  
MIT ALUMINIUMTRAVERSEN





**EXA<sup>®</sup> by erreti**

THIS IS AN ALUMINIUM BASED PROJECT  
EXA IS A BRAND BY ERRETI - WWW.ERRETI.COM

© Erreti S.r.l. 2010. La reproduction totale ou partielle des textes, des dessins ou des images de ce document est interdite.  
© Erreti S.r.l. 2010. Die vollständige oder auszugsweise Reproduktion der Texte, Zeichnungen sowie Abbildungen aus vorliegendem Dokument ist verboten.

Erreti S.r.l. se réserve la faculté de modifier à tout moment et sans préavis, les caractéristiques techniques des produits figurant dans le présent catalogue.  
Erreti S.r.l. behält ich das Recht vor, jederzeit und ohne Vorankündigung die technischen Eigenschaften der in vorliegendem Katalog aufgeführten Produkte abzuändern.

ERRETI srl - Via Pilastrino, 32 - 48010 Bagnara di Romagna (Ravenna) - Italy  
tel. +39 0545 283811 - fax +39 0545 283900 - sales@erreti.com - www.erreti.com